

高トルクギヤボックス R22HT



高性能を実現

ポルテスキャップの新製品、22mm高トルク遊星ギヤボックスは、特別仕様のギヤを採用したオール金属設計のギヤボックスです。R22HTの最大連続トルクは3.7 Nmで、推奨最大回転数12,000 rpmにおいて効率62~82%を実現します。このギヤボックスは、定格出力範囲(制限されたデューティサイクルまたは時間の中で)の最大推奨トルク値および速度値を超えて動作することも可能です。

信頼性の高い包括的な試験により、R22HTは従来製品に比べ2倍のトルク出力が可能だと実証されました。新しいギヤボックスは2~4ステージで、そして10.9:1~850.3:1のギヤ比で使用することができます。高出力密度と高い効率を備える本製品は、バッテリー駆動ツールに理想的なモーションソリューションであり、手持型機器を使用する際の快適性を高めます。

R22HTはポルテスキャップの直径22mmから25mmまでのブラシ付きおよびブラシレスモータと互換性があります。これらのギヤボックスはISO認定工場で製造されており、RoHSにも準拠しています。

✓ 最大トルク
3.7 Nm

✓ 効率
62~82%

✓ 最大回転数
12,000 RPM

主な機能

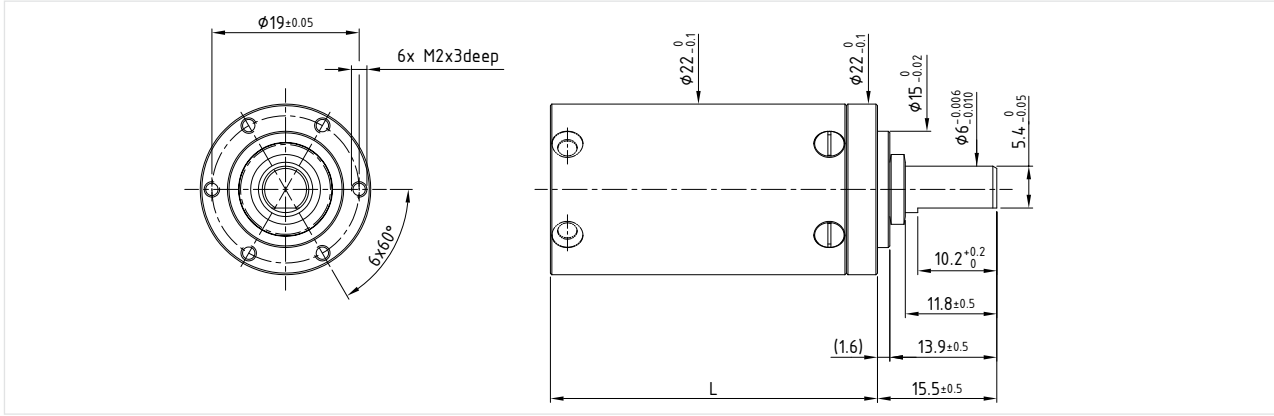
- コンパクトサイズ
- 最大トルク3.7 Nm
- 推奨最大回転数12,000 RPM
- 効率 62~82%
- モジュラー設計
- 2~4ステージで使用可能
- 65種類のギヤ比の組み合わせ
- RoHS 準拠

用途

- 電動ハンドツール
- ラボオートメーション
- 医療用分析器
- バルブ
- ピックアンドブレース
- マテリアルハンドリング
- コンベヤシステム
- 窓換気アクチュエータ
- 電気グリッパ
- 理学療法機器

互換性

- 22DCP Athlonix
- 22DCT/24DCT Athlonix
- 22NT
- 22N78/98
- 23GST
- 25GST/25GT
- 22ECP Ultra EC
- 22ECT Ultra EC

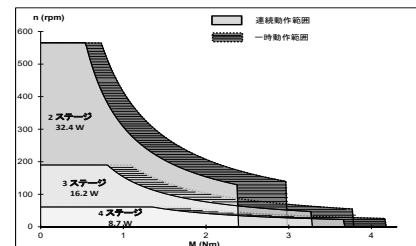
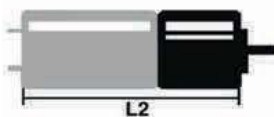


ギヤ比	****	10.9	16.4	36.5	61.7	88.8	120.9	211.4	294.4	423.9
		12.4	17.9	41.2	63.7	96.7	136.7	222.6	316.1	455.2
		14.1	19.2	46.6	67.1	103.8	154.6	231.2	320.6	479.5
		14.5	20.2	48.2	72.1	109.4	159.8	239.0	333.0	522.1
			23.7	52.7	75.9	127.9	174.8	251.8	344.2	560.6
			29.2	54.5	78.5	157.5	180.8	260.3	362.6	590.5
				59.4	84.3		196.8	270.3	369.6	690.4
							197.8	279.5	389.3	850.3
							204.4	284.8	410.1	

1	ギヤステージ数		2	2	3	3	3	4	4	4	4
2	回転方向		=	=	=	=	=	=	=	=	=
3	効率		0.82	0.82	0.72	0.72	0.72	0.62	0.62	0.62	0.62
4	長さ (L)	mm	28.3	28.3	35.1	35.1	35.1	41.9	41.9	41.9	41.9
5	重量	g (oz)	52 (1.834)	52 (1.834)	66 (2.328)	66 (2.328)	66 (2.328)	81 (2.857)	81 (2.857)	81 (2.857)	81 (2.857)
6	組み合わせて使用可能なモータ - L2 = モータを含めた長さ (mm)										
	22DCP / 22DCT / 22N78 / 24DCT		62.7	62.7	69.5	69.5	69.5	76.3	76.3	76.3	76.3
	22NT82		62.5	62.5	69.3	69.3	69.3	76.1	76.1	76.1	76.1
	22N98		64.6	64.6	71.4	71.4	71.4	78.2	78.2	78.2	78.2
	23GST2R		68.7	68.7	75.5	75.5	75.5	82.3	82.3	82.3	82.3
	25GT2R		84.2	84.2	91	91	91	97.8	97.8	97.8	97.8
	25GST2R		74.2	74.2	81	81	81	87.8	87.8	87.8	87.8
	22ECP45		73.3	73.3	80.1	80.1	80.1	86.9	86.9	86.9	86.9
	22ECP60 / 22ECT60		88.3	88.3	95.1	95.1	95.1	101.9	101.9	101.9	101.9
	22ECT82		110.3	110.3	117.1	117.1	117.1	123.9	123.9	123.9	123.9

特性		R22HT 2R . 0 .									
7	シャフトベアリング	ボールベアリング									
8	最大連続トルク	Nm (oz-in)	2.4 (340)	2.4 (340)	3.3 (467)	3.3 (467)	3.3 (467)	3.7 (524)	3.7 (524)	3.7 (524)	3.7 (524)
9	最大連続出力	W	32.4	32.4	16.2	16.2	16.2	8.7	8.7	8.7	8.7
10	最大静トルク	Nm (oz-in)	3 (425)	3 (425)	3.8 (538)	3.8 (538)	3.8 (538)	4.2 (595)	4.2 (595)	4.2 (595)	4.2 (595)
11	最大ラジアル荷重										
	取付面から10mm	N (lb)					150 (33.7)				
12	最大スラスト荷重	N (lb)					100 (22.4)				
13	最大圧入力	N (lb)					120 (26.9)				
14	無負荷時平均バックラッシュ	(deg)	1.2°	1.2°	1.6°	1.6°	1.6°	1.9°	1.9°	1.9°	1.9°
15	軸がた:										
	-ラジアル (フランジから10mm)	μm					≤ 200				
	-軸	μm					< 30				
16	推奨最大入力回転数	rpm					12000				
17	動作温度範囲:	°C (°F)					-30 ~ +85 (-22 ~ +185)				

モータ + ギヤボックス = L2



お問い合わせ

sales.asia@portescap.com

+03-5479-7701

portescap.co.jp

