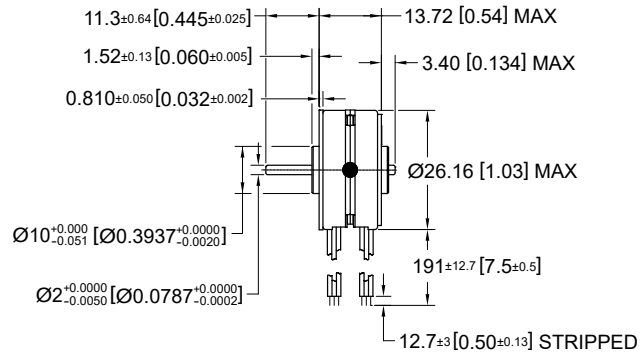
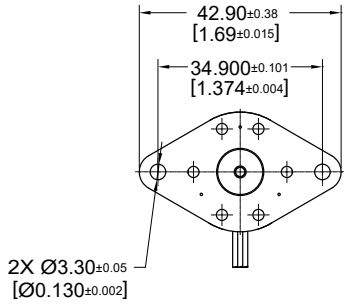


26M048B

Ø 26 mm • 符合RoHS标准 • 10.6 mNm



尺寸单位为mm。[英寸]

电气参数	26M048B••				单位
	1U单极	2U单极	1B双极	2B双极	
1 工作电压	5	12	5	12	VDC
2 每相电阻, ±10%	19.6	110.0	19.8	108.0	Ohms
3 每相电感, 典型值	5.3	36.5	13.0	60.7	mH
4 每相额定电流 *	0.26	0.11	0.25	0.11	A
<b>线圈独立参数</b>					
5 保持转矩, 最小 *	9.2 (1.3)	9.2 (1.3)	10.6 (1.5)	10.6 (1.5)	mNm (oz-in)
6 定位力矩, 最大	0.85 (0.12)				mNm (oz-in)
7 转子惯量	1.1 (0.00601)				gcm <sup>2</sup> (oz-in <sup>2</sup> )
8 步进角度	7.5				度
9 绝对精度, 2相励磁, 全步	± 0.5				度
10 每转步数	48.0				
11 环境温度范围 (运行)	-20 至 +70 (-4 至 +158)				°C (°F)
12 最大线圈温度	130 (266)				°C (°F)
13 轴承类型	烧结青铜滑动轴承				
14 500 VDC时的绝缘电阻	100.0				Mohms
15 介电耐压	650 VRMS 2秒				VAC
16 重量	34 (1.2)				克 (盎司)
17 引线	AWG #28, UL1429 (80° C, 150 V)				

备注: 除非另有说明, 否则所有电机参数值均为20°C

\* 在额定电流下通电, 2相励磁

