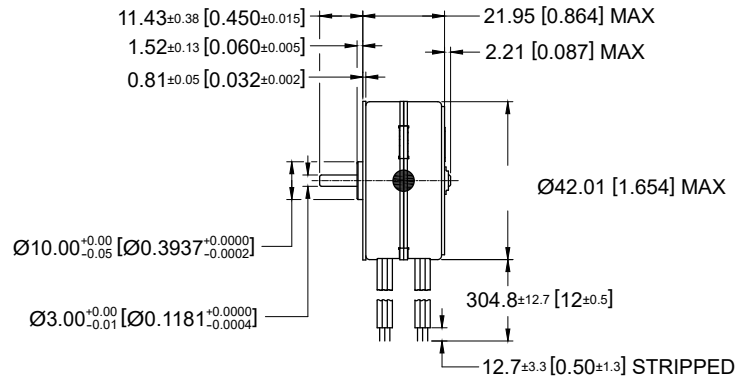
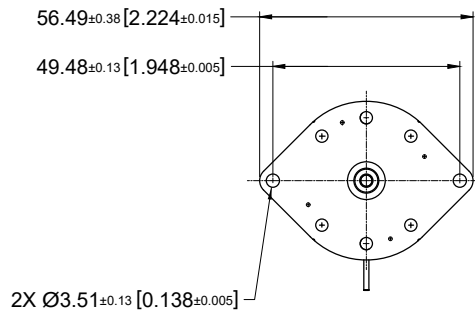


42L048D

Ø 42 mm • 符合RoHS标准 • 131 mNm



尺寸单位为mm。[英寸]

电气参数	42L048D●●				单位
	1U单极	2U单极	1B双极	2B双极	
1 工作电压	5	12	5	12	VDC
2 每相电阻, ±10%	5.2	30.0	5.2	30.0	Ohms
3 每相电感, 典型值	2.1	11.3	4.2	22.3	mH
4 每相额定电流 *	0.96	0.40	0.96	0.40	A
线圈独立参数					
5 保持转矩, 最小 *	106 (15.1)	106 (15.1)	131 (18.5)	131 (18.5)	mNm (oz-in)
6 定位力矩, 最大		29.7 (4.2)			mNm (oz-in)
7 转子惯量		19.5 (0.1066)			gcm ² (oz-in ²)
8 步进角度		7.5			度
9 绝对精度, 2相励磁, 全步		± 0.5			度
10 每转步数		48.0			
11 环境温度范围 (运行)		-20 至 +70 (-4 至 +158)			°C (°F)
12 最大线圈温度		130 (266)			°C (°F)
13 轴承类型		烧结青铜滑动轴承			
14 500 VDC时的绝缘电阻		100.0			Mohms
15 介电耐压		650 VRMS 2秒			VAC
16 重量		116.4 (4.1)			克 (盎司)
17 引线		AWG #26, UL1430 (105° C, 300 V)			

备注: 除非另有说明, 否则所有电机参数值均为20°C

* 在额定电流下通电, 2相励磁

