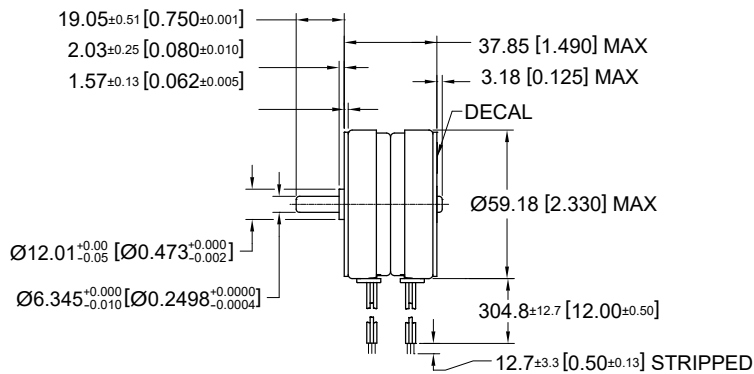
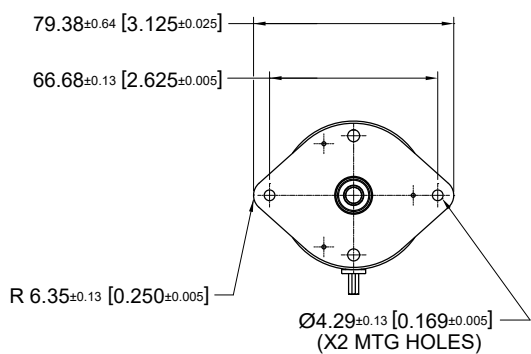


60L024B

Ø 60 mm • 符合RoHS标准 • 169.5 mNm



尺寸单位为mm。[英寸]

电气参数	60L024B●●				单位
	1U单极	2U单极	1B双极	2B双极	
1 工作电压	5	12	5	12	VDC
2 每相电阻, ±10%	4.6	26.2	4.6	26.2	Ohms
3 每相电感, 典型值	6.0	32.0	11.5	65.0	mH
4 每相额定电流 *	1.09	0.46	1.09	0.46	A
<b>线圈独立参数</b>					
5 保持转矩, 最小 *	130.64 (18.5)	130.64 (18.5)	169.48 (24)	169.48 (24)	mNm (oz-in)
6 定位力矩, 最大	28.25 (4)				mNm (oz-in)
7 转子惯量	95 (0.52)				gcm <sup>2</sup> (oz-in <sup>2</sup> )
8 步进角度	15.0				度
9 绝对精度, 2相励磁, 全步	± 1				度
10 每转步数	24				
11 环境温度范围 (运行)	-20 至 +70 (-4 至 +158)				°C (°F)
12 最大线圈温度	130 (266)				°C (°F)
13 轴承类型	烧结青铜滑动轴承				
14 500 VDC时的绝缘电阻	100				Mohms
15 介电耐压	650 VRMS 2秒				VAC
16 重量	440 (15.5)				克 (盎司)
17 引线	AWG #24, UL1430 (105° C, 300 V)				

备注: 除非另有说明, 否则所有电机参数值均为20°C

\* 在额定电流下通电, 2相励磁

