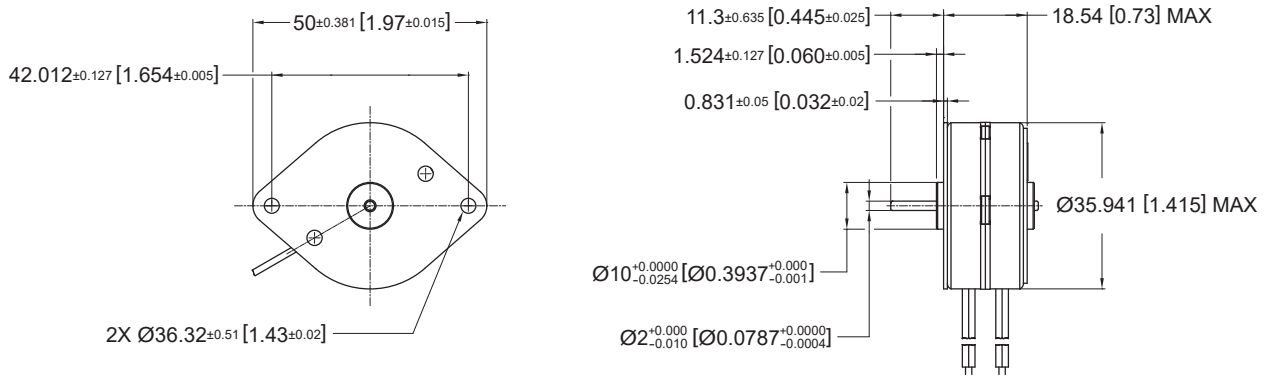


35M048B

Ø 35 mm • 符合RoHS标准 • 20 mNm



尺寸单位为mm。[英寸]

电气参数	35M048B●●				单位
	1U单极	2U单极	1B双极	2B双极	
1 工作电压	5	12	5	12	VDC
2 每相电阻, ±10%	12.5	72.0	12.5	72.0	Ohms
3 每相电感, 典型值	7.8	36.0	16.4	86.0	mH
4 每相额定电流 *	0.40	0.17	0.40	0.17	A
线圈独立参数					
5 保持转矩, 最小 *	18.35 (2.6)	18.35 (2.6)	19.76 (2.8)	19.76 (2.8)	mNm (oz-in)
6 定位力矩, 最大	2.12 (0.3)				mNm (oz-in)
7 转子惯量	2 (0.011)				gcm ² (oz-in ²)
8 步进角度	7.5				度
9 绝对精度, 2相励磁, 全步	± 0.5				度
10 每转步数	48.0				
11 环境温度范围 (运行)	-20 至 +70 (-4 至 +158)				°C (°F)
12 最大线圈温度	130 (266)				°C (°F)
13 轴承类型	烧结青铜滑动轴承				
14 500 VDC时的绝缘电阻	100.0				Mohms
15 介电耐压	650 VRMS 2秒				VAC
16 重量	88 (3.1)				克 (盎司)
17 引线	AWG #26, UL1430 (105° C, 300 V)				

备注: 除非另有说明, 否则所有电机参数值均为20°C

* 在额定电流下通电, 2相励磁

