



M Sense B 磁性编码器

✓ 专为需要高准确性和反馈定位的应用而设计

新型 M Sense B 磁性编码器可快速并准确地提升用户电机驱动系统的性能。将新型磁性编码器投入应用，用户即可从准确的定位和速度控制中获益。此款新型磁编码器为用户编码器需求提供一个完整的解决方案：高达 1.5 度的精度、集成 422 线驱、高达 1024 线的分辨率、轴向和径向电缆输出以及紧凑的设计。

输出和性能

- 积分非线性误差 (INL): 1.5 度
- 集成 RS422 线驱
- 高达 1024 的分辨率
- 电缆输出同时具备轴向和径向的灵活性
- 1024 ppr 下的最大速度: 30,000 rpm

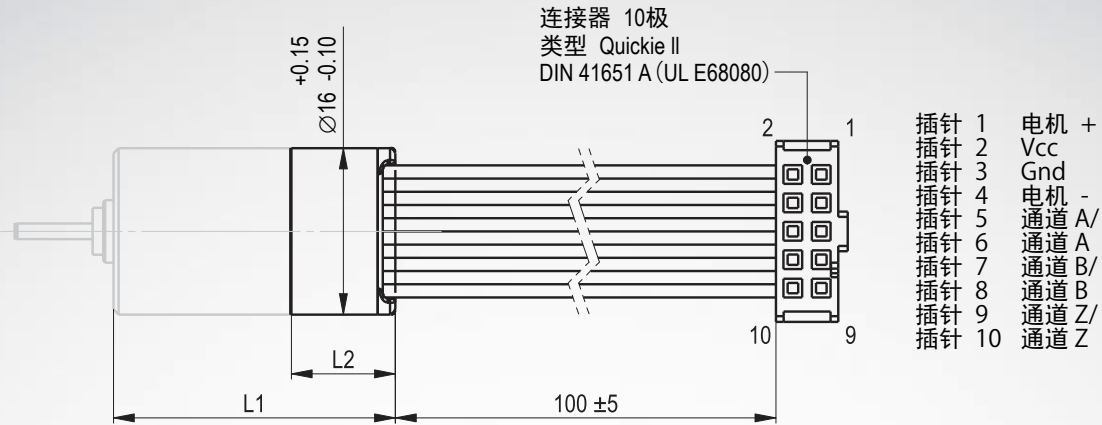
主要特性

- 准确定位和速度控制
- 可在编码器和驱动器之间完成长通信线路
- 更高的角度测量准确性
- 紧凑的机械设计
- 可与中速直流无刷电机以及各类直流有刷电机配合使用

提供定制服务

- 轴向和径向电缆输出
- 输出电缆方向
- 电缆和连接器输出
- 低温型 (-40°C)





22°C/5000 rpm 下的特性

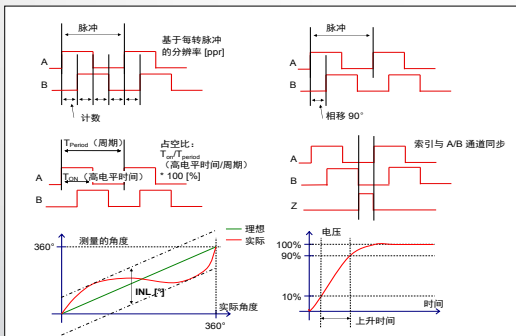
1	提供的线数		1024、512、256、128...1	LPR
2	供电电压		4.5/5.5	伏特
3	供电电流	典型值/最大值	16/23	mA
4	上升/下降时间 (CL=50pF)	最大值	60	ns
5	输出频率		0.5	MHz
6	电气相移		256 ppr 及以下 ± 45 512 和 1024 ppr ± 75	度
7	占空比		256 ppr 及以下 ± 15 512 和 1024 ppr ± 25	%
8	INL (积分非线性误差)	最大值	1.5	度
9	1024 ppr 下的最大速度	最大值	30,000	rpm
10	线驱参数		4mA/10MHz (默认配置)	
11	电缆类型		AWG28 带状电缆 (间距 1.27mm)	
12	工作温度范围	最小值/最大值	-40 至 +100	°C
13	重量		根据电机尺寸不同。欲知详情，请联系我们。	g (oz)

适用的电机类型		16S78	16N48	16N98	17N78	22S48	22N48	22N98
L1	电机长度 - mm (in)	27.1 (1.07)	27.1 (1.07)	36.4 (1.43)	34.4 (1.35)	36.6 (1.44)	46.4 (1.83)	46.4 (1.83)
L2	编码器长度 - mm (in)	10 (0.39)	10 (0.39)	10.1 (0.40)	10.1 (0.40)	9.45 (0.38)	13.1 (0.52)	13.1 (0.52)

适用的电机类型		30GT	P110	23GST	25GST	35NT	35GLT
L1	电机长度 - mm (in)	*	32.4 (1.28)	*	*	*	*
L2	编码器长度 - mm (in)	*	13.6 (0.54)	*	*	*	*

适用的电机类型		16ECP36	16ECP52	22DCP
L1	电机长度 - mm (in)	*	*	*
L2	编码器长度 - mm (in)	*	*	*

*应要求提供。请与Portescap联系。



承索提供编码器性能选项 (请联系我们) :

可选线驱类型: 4mA-10MHz (默认) /50mA-10MHz/50mA-300kHz/20mA-3MHz。建议将 4mA-10MHz 用于单端输出。其他选项专用于差分输出。

其他可定制参数: 索引同步模式、最小边缘距离、转动方向、低电流模式及其他。

