



M Sense B 磁気式エンコーダ

✓ 高い精度とフィードバック位置決めが必要な用途向けに設計されたエンコーダ

新しい M Sense B 磁気式エンコーダを使用することにより、お使いの電動システムの性能を素早く正確にアップグレードしていただけます。新しい磁気式エンコーダを導入し、お使いになる用途において正確な位置決めと速度制御から得られるメリットをご確認ください。最大 1.5 度の精度、一体化した RS422 ラインドライバ、最大 1024 ラインの分解能、軸方向およびラジアル方向のケーブル出力方向、コンパクトな設計を実現する新しい磁気式エンコーダは、エンコーダのニーズに対する総合的なソリューションを提供します。

出力と性能

- 積分非直線性 (INL): 1.5 度
- RS422 ラインドライバ内蔵
- 最大 1024 ラインの分解能
- ケーブル出力の柔軟性 (アクシャル方向およびラジアル方向の両方が利用可能)
- 1024ppr 時の最大速度: 30,000 rpm

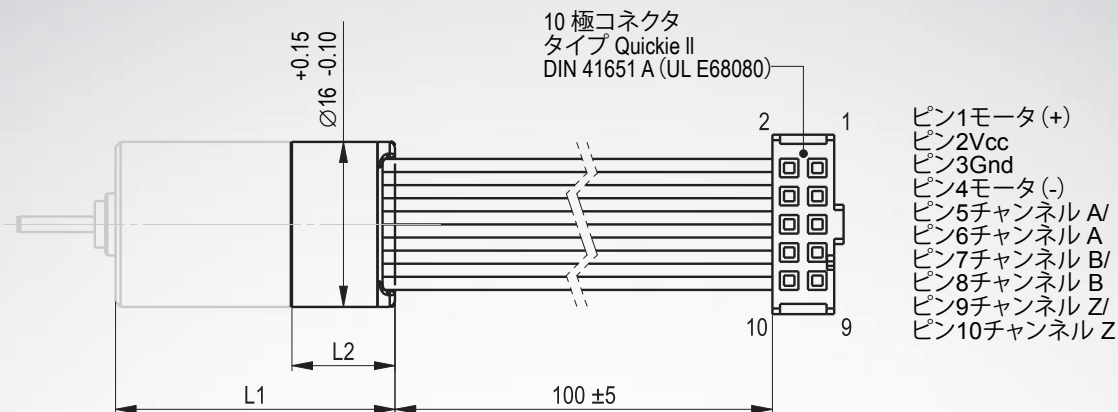
主な機能

- 正確な位置決めと速度制御
- エンコーダとドライバ間で長距離通信が可能
- より高精度な角度測定を実現
- コンパクトな機械設計
- 幅広い用途でブラシ付き DC モータとの併用が可能かつ、中速 BLDC モータとの併用が可能

ご利用可能なカスタマイズ

- アクシャル方向およびラジアル方向のケーブル出力が利用可能
- 出力ケーブル方向
- ケーブルおよびコネクタ出力





22°C/5000 rpm時の特性

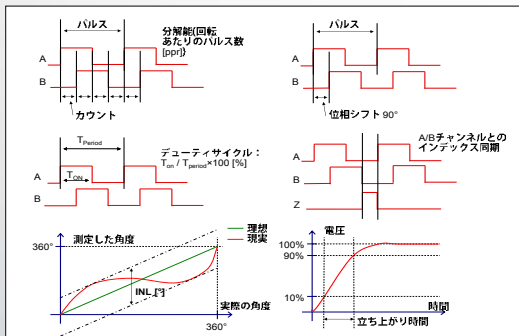
1	利用可能なライン数		1024, 512, 256, 128, 1	LPR
2	供給電圧		4.5 / 5.5	V
3	供給電流	通常/最大	16/23	mA
4	立ち上がり/立ち下がり時間 (CL=50pF)	最大	60	ns
5	出力周波数		0.5	MHz
6	電氣的位相シフト		90 ± 45 最大 256 ppr ± 75 (512 および 1024 ppr の場合)	度
7	デューティサイクル		50 ± 15 最大 256 ppr ± 25 (512 および 1024 ppr の場合)	%
8	INL (積分非直線性)	最大	1.5	度
9	1024ppr時の最大速度	最大	30,000	rpm
10	ラインドライバのパラメータ		4mA / 10MHz (デフォルトの設定)	
11	ケーブルの種類		AWG28 リボンケーブルピッチ 1.27mm	
12	操作温度範囲	最小/最大	-40 ~ +100	°C
13	重量		モータのサイズによって異なります。当社までお問い合わせください。	g (oz)

利用できるモータの種類	16S78	16N48	16N98	17N78	22S48	22N48	22N98
L1 長さ(モータを含む) - mm (インチ)	27.1 (1.07)	27.1 (1.07)	36.4 (1.43)	34.4 (1.35)	36.6 (1.44)	46.4 (1.83)	46.4 (1.83)
L2 エンコーダの長さ - mm (インチ)	10 (0.39)	10 (0.39)	10.1 (0.40)	10.1 (0.40)	9.45 (0.38)	13.1 (0.52)	13.1 (0.52)

利用できるモータの種類	30GT	P110	23GST	25GST	35NT	35GLT
L1 長さ(モータを含む) - mm (インチ)	*	32.4 (1.28)	*	*	*	*
L2 エンコーダの長さ - mm (インチ)	*	13.6 (0.54)	*	*	*	*

利用できるモータの種類	16ECP36	16ECP52	22DCP
L1 長さ(モータを含む) - mm (インチ)	*	*	*
L2 エンコーダの長さ - mm (インチ)	*	*	*

* ご要求により対応可能です。ポルテスキャップへご連絡下さい



エンコーダの性能オプションは、ご希望に応じてご利用いただけます (当社までお問い合わせください) :

オプションのラインドライバの種類: 4mA-10MHz (デフォルト) / 50mA-10MHz / 50mA-300kHz / 20mA-3MHz 4mA-10MHz は、シングルエンド出力として使用することが推奨されます。その他のオプションは、差動出力の使用専用です。

インデックス同期モード、最小縁端距離、回転方向、低電流モードなどその他のパラメータはカスタマイズできます。

