



M Sense B 자기 인코더

✓ 높은 정확성과 피드백 위치 지정이 요구되는 응용 제품을 위해 설계되었습니다.

새로운 M Sense B 자기 인코더로 귀사의 모터 구동 시스템 성능을 신속하고 정확하게 업그레이드하십시오. 새로운 자기 인코더를 가동하여 정확한 위치 지정 및 속도 제어의 이점을 직접 확인하십시오. 새로운 자기 인코더는 귀사의 인코더 요구사항(최대 1.5도의 정확도, 통합된 422 라인 드라이버, 최대 1024 라인의 분해능, 축 및 반경 케이블 출력, 컴팩트한 디자인)에 맞는 완전한 솔루션을 제공합니다.

출력 및 성능

- INL(Integral Non Linearity): 1.5도
- 통합된 RS422 라인 드라이버
- 최대 1024의 분해능
- 케이블 출력 유연성(축 및 반경 옵션 둘다 사용 가능)
- 최대 속도 @ 1024ppr:30,000rpm

주요 특징

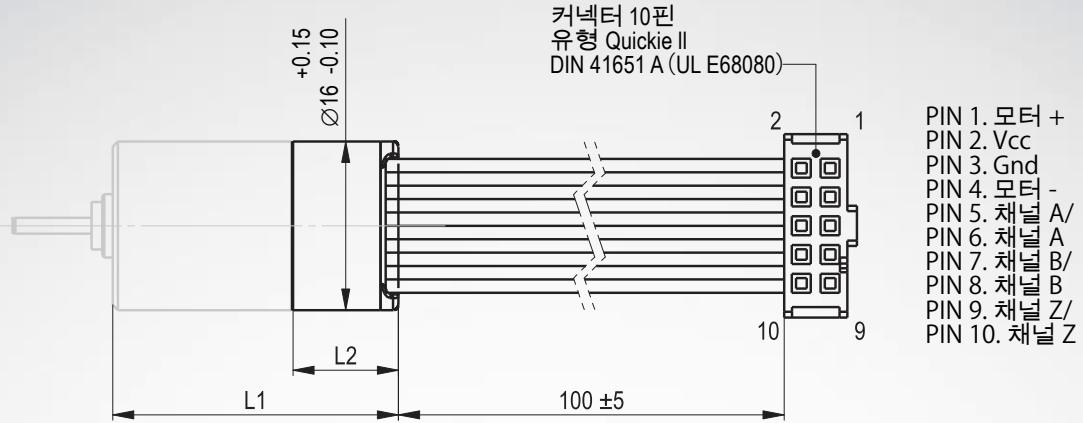
- 정확한 위치 지정 및 속도 제어
- 인코더와 드라이버 사이에서 처리 가능한 긴 통신 회선
- 각도 측정에 더 높은 정확성 제공
- 콤팩트한 기기 설계
- 브러시 DC 모터의 폭넓은 사용과 함께 중간 속도의 BLDC 모터 사용 가능

사용자 정의 가능

- 축 및 반경 케이블 출력 사용 가능
- 출력 케이블 방향
- 케이블 및 커넥터 출력
- 저온 버전(-40°C)



삶을 운택하게 하는 모션 솔루션.



특성 @ 22°C/5000 rpm

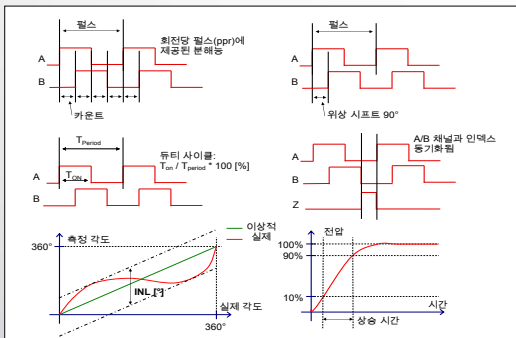
1	사용 가능한 라인 수		1024, 512, 256, 128..1	LPR
2	공급 전압		4.5 / 5.5	전압
3	공급 전류	일반/최대	16/23	mA
4	상승/하강 시간(CL=50pF)	최대	60	ns
5	출력 주파수		0.5	MHz
6	전기 위상 시프트		± 45 (최대 256 ppr) ± 75 (512 및 1024 ppr)	도
7	듀티 사이클		± 15 (최대 256 ppr) ± 25 (512 및 1024 ppr)	%
8	INL(Integral Non Linearity)	최대	1.5	도
9	최대 속도 @ 1024ppr	최대	30,000	rpm
10	라인 드라이버 매개 변수		4mA/10MHz(기본 구성)	
11	케이블 유형		AWG28 리본 케이블 피치 1.27mm	
12	작동 온도 범위	최소/최대	-40 ~ +100	°C
13	무게		모터 크기에 따라 다릅니다. Portescap에 문의해 주십시오.	g(oz)

사용 가능한 모터 유형	16S78	16N48	16N98	17N78	22S48	22N48	22N98
L1 모터 길이 - mm(in)	27.1 (1.07)	27.1 (1.07)	36.4 (1.43)	34.4 (1.35)	36.6 (1.44)	46.4 (1.83)	46.4 (1.83)
L2 인코더 길이 - mm(in)	10 (0.39)	10 (0.39)	10.1 (0.40)	10.1 (0.40)	9.45 (0.38)	13.1 (0.52)	13.1 (0.52)

사용 가능한 모터 유형	30GT	P110	* 23GST	* 25GST	35NT	35GLT
L1 모터 길이 - mm(in)	*	32.4 (1.28)	*	*	*	*
L2 인코더 길이 - mm(in)	*	13.6 (0.54)			*	*

사용 가능한 모터 유형	16ECP36	16ECP52	* 22DCP
L1 모터 길이 - mm(in)	*	*	*
L2 인코더 길이 - mm(in)	*	*	

* 요청에 따라 제작이 가능합니다. 가까운 Portescap 사무소에 확인해주세요.



인코더 성능 옵션은 요청하시면 알려드리겠습니다. 문의 부탁드립니다.

선택 가능한 라인 드라이버 유형: 4mA-10MHz(기본) / 50mA-10MHz / 50mA-300kHz / 20mA-3MHz. 4mA-10MHz는 단일 접지 출력으로 사용할 경우에 권장합니다. 기타 옵션은 차동 출력 사용 전용입니다.

기타 매개 변수는 인덱스 동기화 모드, 최소 연단 거리, 회전 방향, 저전류 모드 등으로 사용자 지정 가능합니다.

