

Ultra EC™ 无刷电机 22ECT35 和 48



在最小和最轻的封装内获得超高扭矩。

Ultra EC 无刷电机系列不断扩大，最近又推出新款 22ECT35 和 22ECT48 无刷直流电机。这些紧凑型电机比同类产品可提高近 50% 的连续扭矩，同时不会影响 Portescap 无槽无刷电机的平稳性和长期使用寿命。此种电机专门针对中低速连续大扭矩进行了优化，可在 10k 至 20k RPM 之间最大限度地提高功率。

22ECT35 和 22ECT48 电机采用我们的 Ultra EC 专利线圈技术和专利多极转子设计，可提供高达 41.6 mNm 的动力。这些电机的重量比同类电机轻 28%，是最轻的四极电机，可用于需要减轻用户疲劳强度的医疗和工业市场的大多数应用。Portescap 成功推出高质量、高性能的耐久无刷电机，是齿轮应用的理想选择，因为具有极小的速降和极小的负载发热。

这些新款 Ultra ECT 无刷电机可配备霍尔传感器和总共 3 款不同的线圈，以满足您的速度和电压要求。Portescap 还可提供定制选项，包括减速机、编码器、线圈和机械接口修改。

✓ 连续扭矩高达 41.6 mNm

✓ 最轻的四极电机

✓ 紧凑型高扭矩电机

主要特色

- 四极无槽无刷直流电机
- 数字霍尔传感器
- 三款标准线圈
- 更长的寿命
- 嵌入式温度探头
- 高效
- 轻量级紧凑设计

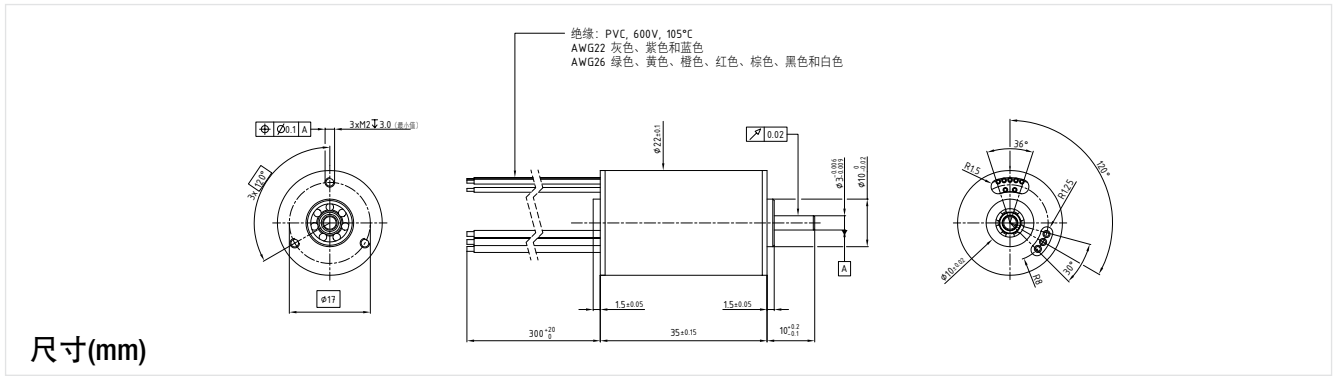
应用

- 电动手持工具
- 视频监控系統
- 螺丝拧紧工具
- 电动夹钳
- 外骨骼
- 工厂自动化设备
- 机器人应用
- 钻机

兼容性和定制 (*)

- 编码器
 - MSenseB
- 减速机
 - R32
 - R22HT
- 定制*
 - 连接器
 - 不同的线圈阻抗
 - 机械集成（外壳、前后法兰、轴）

* 取决于您的要求

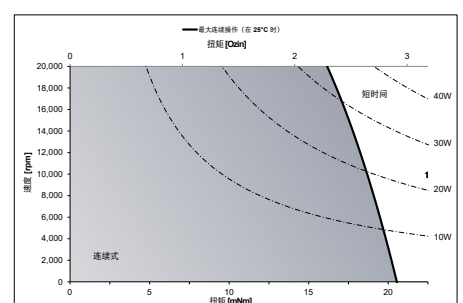
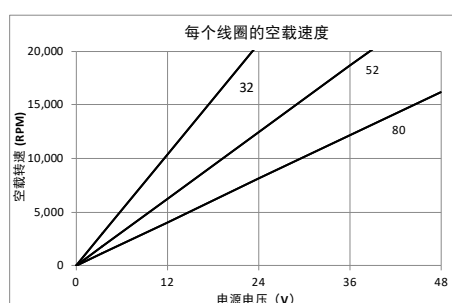


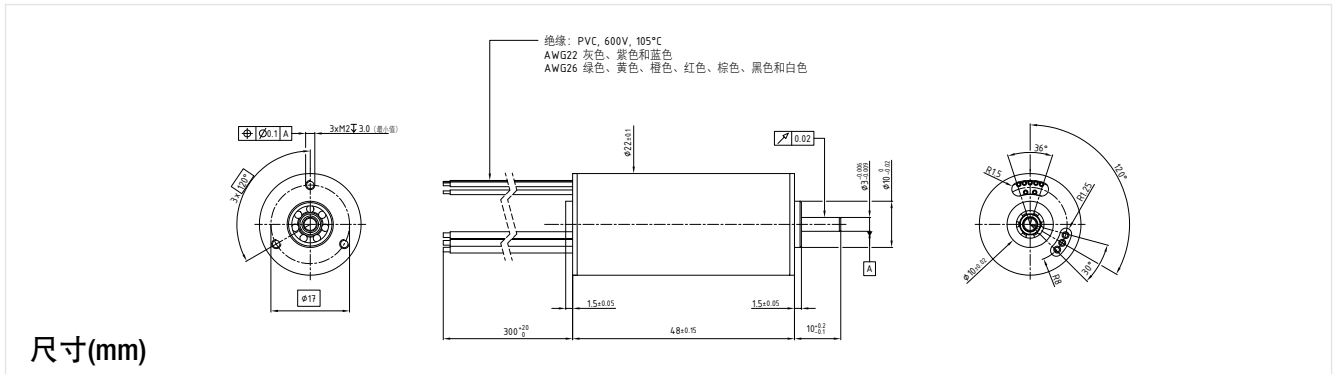
22ECT35 - 10B - **

电气数据	**	32	52	80	
1 标称电压	U_N	12	24	24	V
2 优化方向	-	对称	对称	对称	-
3 空载速度	n_0	10,330	12,400	8,100	rpm
4 典型空载电流	I_0	100	90	40	mA
5 最大连续机械功率 (在 25°C 时)	$P_{最大}$	34.0	34.0	34.0	W
6 最大连续电流	$I_{最大}$	1.8	1.1	0.7	A
7 最大连续扭矩	$M_{最大}$	20 (2.84)	19.9 (2.82)	19.5 (2.77)	mNm (oz-in)
8 反电动势常数	K_e	1.14	1.86	2.86	V/1000 rpm
9 扭矩常数	k_M	10.9	17.8	27.3	mNm/A
10 电机调节系数	R/k^2	11.78	11.77	12.30	$10^9/Nms$
11 电机调节系数	k/R^5	9.2 (1.31)	9.2 (1.31)	9 (1.28)	mNm/W^5 (oz-in/W ⁵)
12 相间内阻	R_l	1.40	3.73	9.20	欧姆
13 线间电阻 (连接器端测量)	R_L	1.43	3.76	9.23	欧姆
14 相间电感	L	0.12	0.32	0.75	mH
15 机械时间常数	t_m	4.2	4.2	4.4	ms
16 电气时间常数	t_e	0.09	0.08	0.08	ms

常规数据				
17 最高电机速度	$n_{最大}$		20,000	rpm
18 工作温度范围	-		-30 至 +100 (-22 至 +212)	°C (°F)
19 存储环境温度范围	-		-40 至 +100 (-40 至 +212)	°C (°F)
20 滚珠轴承预加载	-		6.8	N
21 无轴支撑时的轴向静力 (最大值)	-		45	N
22 最高绕组温度	-		125 (257)	°C (°F)
23 热阻	R_{th1}/R_{th2}		2.3/13	°C/W
24 发热时间常数	t_w		829	s
25 重量	-		67 (2.37)	g (oz)
26 转子惯量	J		3.6	$g.cm^2$
27 霍尔传感器电气相位调整	-		120	电角度

带霍尔效应传感器	
电线	说明
灰色	相 1
紫色	相 2
蓝色	相 3
绿色	3.5 至 24V
黄色	GND
橙色	传感器 1
红色	传感器 2
棕色	传感器 3
黑色	热敏电阻 (+)
白色	热敏电阻 (-)





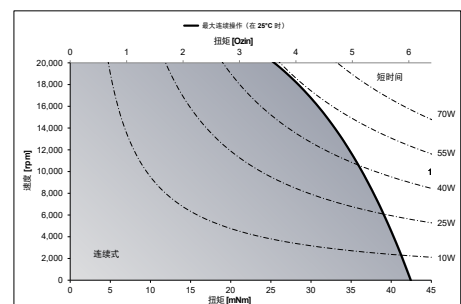
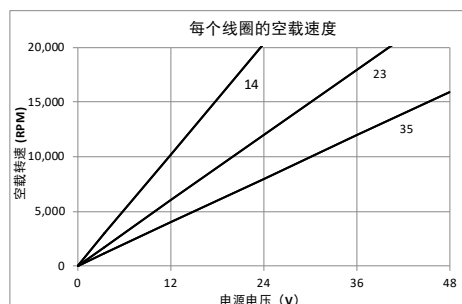
尺寸(mm)

22ECT48 - 10B - **

电气数据	**	14	23	35	
1 标称电压	U_N	12	24	24	V
2 优化方向	-	对称	对称	对称	-
3 空载速度	n_0	10,140	11,950	7,950	rpm
4 典型空载电流	I_0	155	120	70	mA
5 最大连续机械功率 (在 25°C 时)	$P_{最大}$	54.0	54.0	54.0	W
6 最大连续电流	$I_{最大}$	3.7	2.2	1.5	A
7 最大连续扭矩	$M_{最大}$	41.6 (5.9)	41.1 (5.82)	40.8 (5.78)	mNm (oz-in)
8 反电动势常数	K_e	1.17	1.95	2.94	V/1000 rpm
9 扭矩常数	k_M	11.2	18.6	28.1	mNm/A
10 电机常数	R/k^2	2.95	3.01	3.04	$10^9/Nms$
11 电机常数	k/R^2	18.4 (2.61)	18.2 (2.58)	18.1 (2.57)	mNm/W ² (oz-in/W ²)
12 相间内阻	R_l	0.37	1.04	2.40	欧姆
13 线间电阻 (连接器端测量)	R_L	0.40	1.07	2.43	欧姆
14 相间电感	L	0.04	0.11	0.24	mH
15 机械时间常数	t_m	1.8	1.9	1.9	ms
16 电气时间常数	t_e	0.11	0.10	0.10	ms

常规数据				
17 最高电机速度	$n_{最大}$		20,000	rpm
18 工作温度范围	-		-30 至 +100 (-22 至 +212)	°C (°F)
19 存储环境温度范围	-		-40 至 +100 (-40 至 +212)	°C (°F)
20 滚珠轴承预加载	-		6.8	N
21 无轴支撑时的轴向静力 (最大值)	-		45	N
22 最高绕组温度	-		125 (257)	°C (°F)
23 热阻	R_{th1}/R_{th2}		2.1/12	°C/W
24 发热时间常数	t_w		962	S
25 重量	-		98 (3.46)	g (oz)
26 转子惯量	J		6.3	g.cm ²
27 霍尔传感器电气相位调整	-		120	电角度

带霍尔效应传感器	
电线	说明
灰色	相 1
紫色	相 2
蓝色	相 3
绿色	3.5 至 24V
黄色	GND
橙色	传感器 1
红色	传感器 2
棕色	传感器 3
黑色	热敏电阻 (+)
白色	热敏电阻 (-)



Ultra EC™

了解更多！
欢迎访问 www.ultraec.com

联系我们

✉ sales.asia@portescap.com

☎ +86 21 8028 1516

🌐 portescapmotor.cn

Portescap