

Ultra EC™ ブラシレスモータ 22ECT35、22ECT48



最小かつ最軽量のパッケージで究極の高トルク

ブラシレスモータのUltra ECシリーズに、新製品の22ECT35/22ECT48ブラシレスDCモータが加わりました。これらの小型モータは、ポルテスキャップのスロットレスブラシレスモータの滑らかな動作と長寿命を犠牲にすることなく、同種の他社製モータに比べて約1.5倍の連続トルクを発揮します。低速から中速で高連続トルクを実現するため特別に最適化されており、10K~20K rpmの間の出力を最大化します。

22ECT35/22ECT48モータは特許取得済みのUltra ECコイル技術と多極ロータ設計の採用により、最大41.6 mNmのトルクを実現します。重量は同種のモータに比べて約28%軽く、医療市場や産業市場のほとんどの用途に対応し、ユーザーの疲労軽減を実現できる最軽量の4極モータです。ポルテスキャップは高品質で耐久性があり、高性能なブラシレスモータの開発に成功しました。負荷がかかっても速度低下がごくわずかでモータの発熱も低いため、ギヤ付きの用途に最高の選択肢となります。

お客様が必要とする速度や電圧にお応えするため、これらの新型ブラシレスUltra ECTモータではホールセンサと合計3種類のコイルをご用意しています。ポルテスキャップでは、ギヤボックス、エンコーダ、他種コイル、機械インターフェース変更など、製品のカスタマイズにも対応しています。

✓ 最大41.6 mNm
の連続トルク

✓ 最軽量4極
モータ

✓ 小型高トルク
モータ

主な機能

- 4極スロットレスブラシレスDCモータ
- デジタルホールセンサ
- 3種類の標準コイル
- 長寿命
- 温度プローブ内臓
- 高効率
- 軽量かつコンパクトな設計

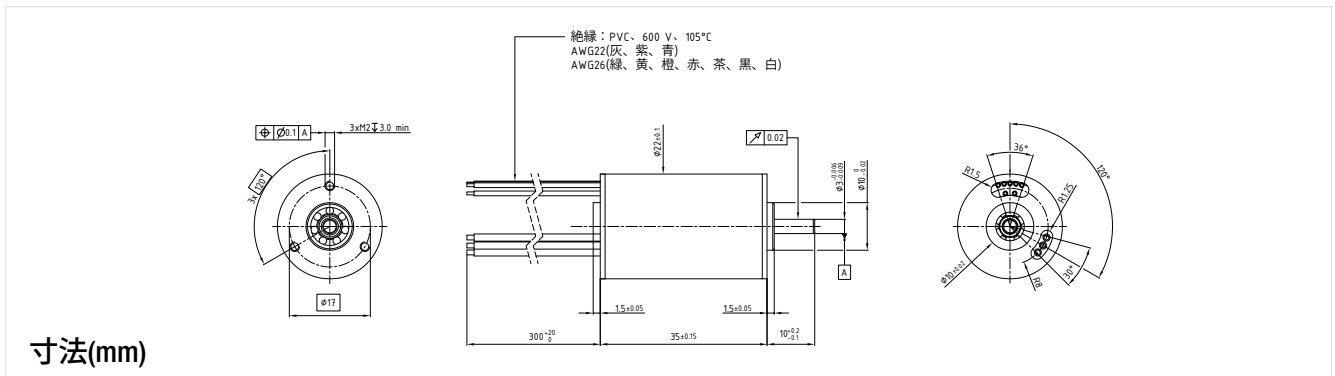
用途

- 電動ハンドツール
- 監視カメラシステム
- ドライバー
- 電動グリッパ
- パワードスーツ
- ファクトリーオートメーション
- ロボット
- ドリル

互換性とカスタマイズ(*)

- エンコーダ
 - M Sense B
- ギヤヘッド
 - R32
 - R22HT
- カスタマイズ*
 - コネクタ
 - 異なるコイルインピーダンス
 - メカニカルインテグレーション (ハウジング、フロント/リアフランジ、シャフト)

*ご要望に応じて



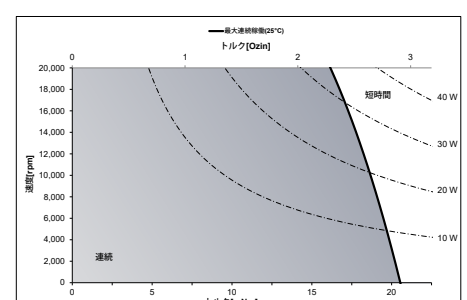
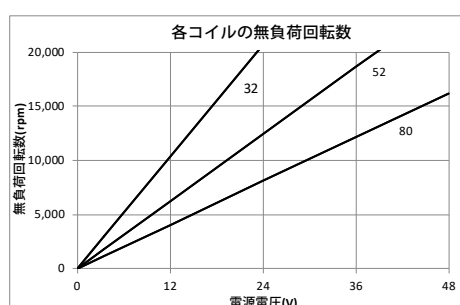
寸法(mm)

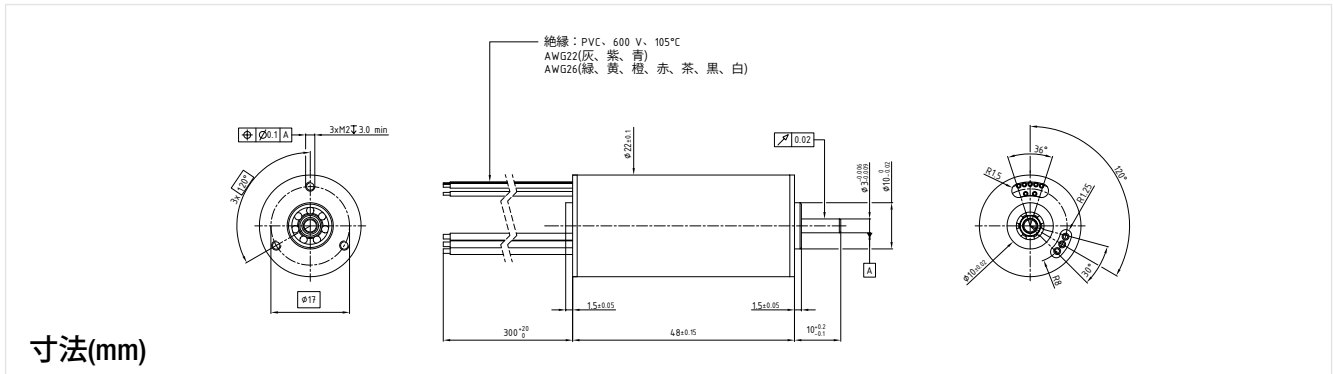
22ECT35 - 10B - **

電気的データ	**	32	52	80	
1 公称電圧	U_N	12	24	24	V
2 最適化方向	-	対称	対称	対称	-
3 無負荷回転数	n_0	10,330	12,400	8,100	rpm
4 標準無負荷電流	I_0	100	90	40	mA
5 最大連続機械的出力(25°C)	P_{max}	34.0	34.0	34.0	W
6 最大連続電流	$I_{e max}$	1.8	1.1	0.7	A
7 最大連続トルク	$M_{e max}$	20 (2.84)	19.9 (2.82)	19.5 (2.77)	mNm (oz-in)
8 逆起電圧定数	K_E	1.14	1.86	2.86	V/1000 rpm
9 トルク定数	k_M	10.9	17.8	27.3	mNm/A
10 モータレギュレーション	R/k^2	11.78	11.77	12.30	$10^3/Nms$
11 モータレギュレーション	$k/R^{1/2}$	9.2 (1.31)	9.2 (1.31)	9 (1.28)	mNm/W ^{1/2} (oz-in/W ^{1/2})
12 内部抵抗 - 相間	R_l	1.40	3.73	9.20	Ω
13 コネクタでのライン間抵抗	R_L	1.43	3.76	9.23	Ω
14 インダクタンス - 相間	L	0.12	0.32	0.75	mH
15 機械的時定数	t_m	4.2	4.2	4.4	ms
16 電気的時定数	t_e	0.09	0.08	0.08	ms

一般データ					
17 最大モータ速度	n_{max}		20,000		rpm
18 周囲動作温度範囲	-		-30~+100 (-22~+212)		°C (°F)
19 周囲保管温度範囲	-		-40~+100 (-40~+212)		°C (°F)
20 プリロード式ボールベアリング	-		6.8		N
21 シャフトサポート無しのスラスト静的圧入力(最大)	-		45		N
22 最大巻線温度	-		125 (257)		°C (°F)
23 熱抵抗	R_{th1}/R_{th2}		2.3/13		°C/W
24 熱時定数	t_w		829		s
25 重量	-		67 (2.37)		g (oz)
26 ロータ慣性	J		3.6		g.cm ²
27 ホールセンサ電気位相	-		120		度

ホールセンサ付	
リード線	説明
灰	フェーズ1
紫	フェーズ2
青	フェーズ3
緑	3.5~24 V
黄	GND
橙	センサ1
赤	センサ2
茶	センサ3
黒	サーミスタ(+)
白	サーミスタ(-)





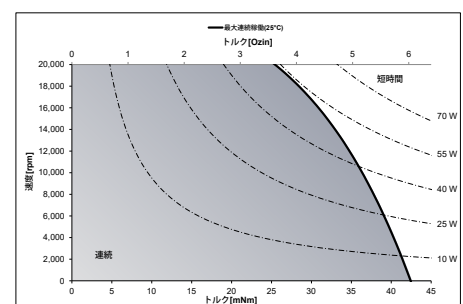
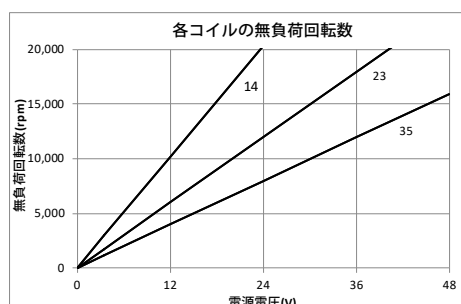
寸法(mm)

22ECT48 - 10B - **

電気的データ	**	14	23	35	
1 公称電圧	U_N	12	24	24	V
2 最適化方向	-	対称	対称	対称	-
3 無負荷回転数	n_0	10,140	11,950	7,950	rpm
4 標準無負荷電流	I_0	155	120	70	mA
5 最大連続機械的出力(25°C)	P_{max}	54.0	54.0	54.0	W
6 最大連続電流	$I_{e max}$	3.7	2.2	1.5	A
7 最大連続トルク	$M_{e max}$	41.6 (5.9)	41.1 (5.82)	40.8 (5.78)	mNm (oz-in)
8 逆起電圧定数	K_E	1.17	1.95	2.94	V/1000 rpm
9 トルク定数	k_M	11.2	18.6	28.1	mNm/A
10 モータレギュレーション	R/k^2	2.95	3.01	3.04	$10^3/Nms$
11 モータレギュレーション	$k/R^{1/2}$	18.4 (2.61)	18.2 (2.58)	18.1 (2.57)	mNm/W ^{1/2} (oz-in/W ^{1/2})
12 内部抵抗 - 相間	R_l	0.37	1.04	2.40	Ω
13 コネクタでのライン間抵抗	R_L	0.40	1.07	2.43	Ω
14 インダクタンス - 相間	L	0.04	0.11	0.24	mH
15 機械的時定数	t_m	1.8	1.9	1.9	ms
16 電気的時定数	t_e	0.11	0.10	0.10	ms

一般データ			
17 最大モータ速度	n_{max}	20,000	rpm
18 周囲動作温度範囲	-	-30~+100 (-22~+212)	°C (°F)
19 周囲保管温度範囲	-	-40~+100 (-40~+212)	°C (°F)
20 プリロード式ボールベアリング	-	6.8	N
21 シャフトサポート無しのスラスト静的圧入力(最大)	-	45	N
22 最大巻線温度	-	125 (257)	°C (°F)
23 熱抵抗	R_{th1}/R_{th2}	2.1/12	°C/W
24 熱時定数	t_w	962	S
25 重量	-	98 (3.46)	g (oz)
26 ロータ慣性	J	6.3	g.cm ²
27 ホールセンサ電気位相	-	120	度

ホールセンサ付	
リード線	説明
灰	フェーズ1
紫	フェーズ2
青	フェーズ3
緑	3.5~24 V
黄	GND
橙	センサ1
赤	センサ2
茶	センサ3
黒	サーミスタ(+)
白	サーミスタ(-)



Ultra EC™

詳細はこちら
URL: www.ultraec.com

お問い合わせ

✉ sales.asia@portescap.com

☎ +81 3 5479 7701

🌐 www.portescap.co.jp

Portescap