

Ultra EC™ 无刷电机 30ECT



最小封装中的超高扭矩

此款四极 30ECT 电机可提供超高扭矩和功率（高达 245W 最大连续功率），而且不会影响 Portescap 无槽无刷电机的平稳运行和长期的使用寿命。30ECT 有两款长度：30ECT64 和 30ECT90。

利用我们的 Ultra 专利技术，30 ECT 可提供无与伦比的扭矩和功率密度。Portescap 专利高速转子设计允许 30ECT 保持高达 30,000 rpm 的速度。30ECT90 设计独特，开启了紧凑/加长型封装的新时代，具有令人赞叹的扭矩能力。凭借其坚固的设计，30ECT 可在 1.3Nm（30ECT64）和 2.4Nm（30ECT90）峰值力矩下持续工作长达 2 秒。

此款电机配有激光焊接前法兰，最坚固的外壳可确保承受重量级应用。线圈头上的温度探头可确保对电机性能进行优化控制。这些电机配有霍尔传感器和总共 6 种不同的绕组，可以满足您的速度和电压要求。

新款 30ECT 是工业应用的理想选择，特别是其人机工程学直径非常适合手持式工具。

主要特色

- 大峰值扭矩设计
- 高达 225 mNm 的连续扭矩
- 30,000 rpm 最大连续速度
- 优越的动力和更强劲的工作周期
- 符合 RoHS
- 坚固设计：不锈钢和激光焊接法兰
- 嵌入式热传感器

应用

- 电动手持工具
- 螺母扳手和螺丝刀
- 电钻
- 工厂自动化设备
- 电动夹具
- 机器人应用
- 外骨骼
- 航空执行器和窗帘

兼容性和定制 (*)

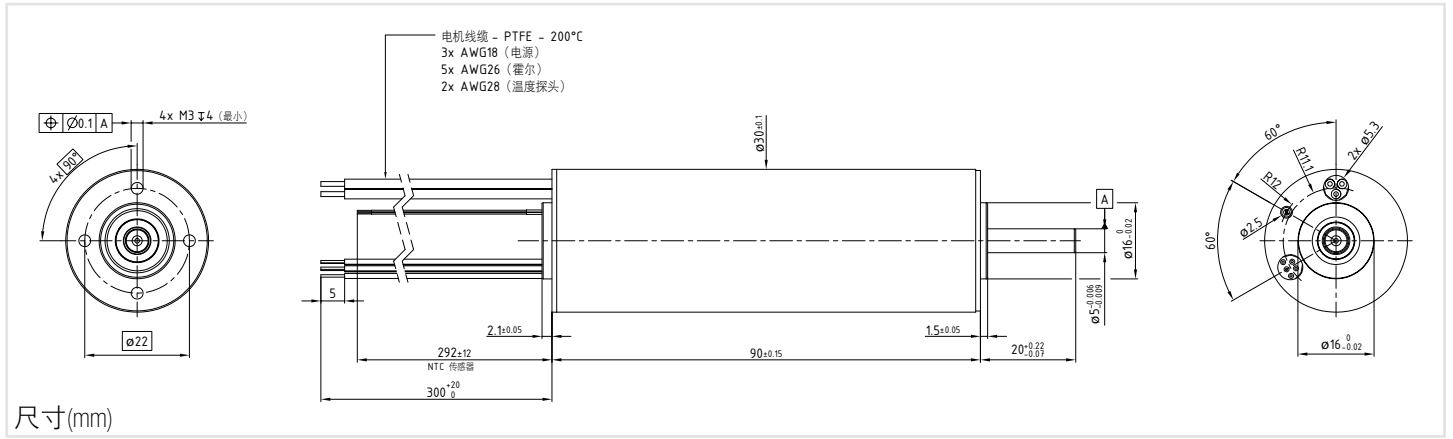
- 编码器*
 - M 式传感、绝对数字和正弦/余弦波形
- 减速箱*
 - R32、R40
- 定制
 - 线圈可变
 - 机械接口可修改

✓ 峰值扭矩
(2 秒) 高
达 2.4 Nm

✓ 64mm 和
90mm 两款
长度

✓ 转速高达
30,000 RPM

* 取决于您的要求



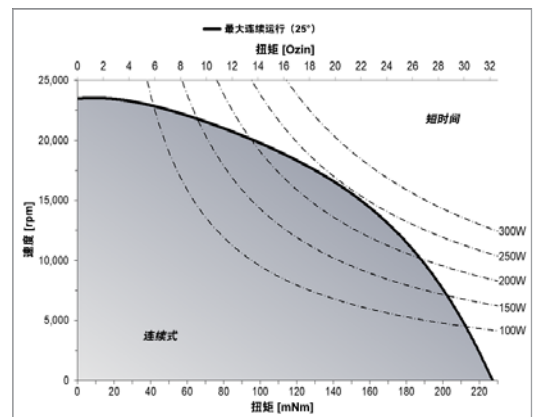
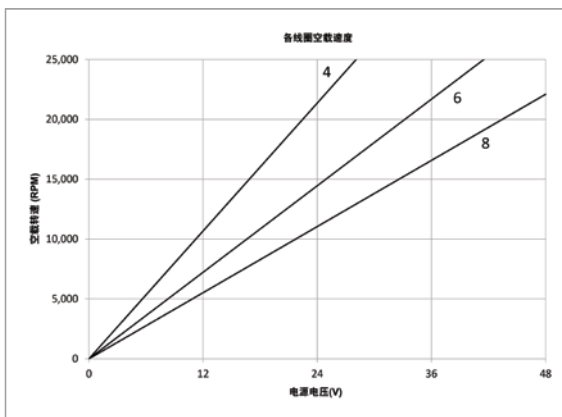
30ECT90 - 10B - **

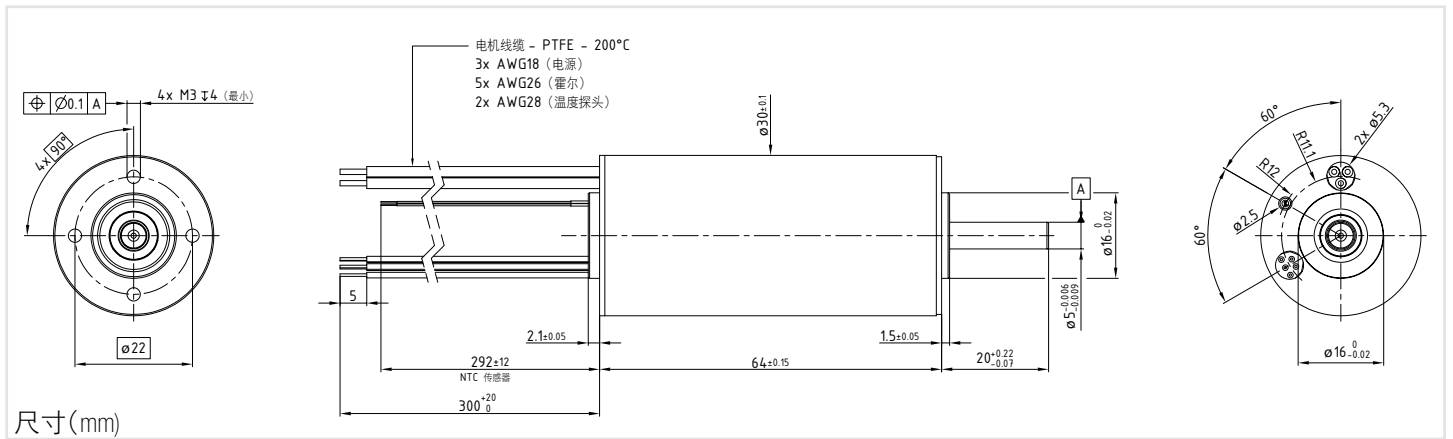
电气数据	**	4	6	8	
1 标称电压	U_N	24	36	48	V
2 优化方向	-	对称	对称	对称	-
3 空载速度	n_0	21,370	21,690	22,100	rpm
4 典型空载电流	I_0	1050	640	575	mA
5 最大连续机械功率 (25°C)	P_{max}	244.0	244.0	244.0	W
6 最大连续电流	$I_{e max}$	21.0	14.0	10.4	A
7 最大连续扭矩	$M_{e max}$	225 (31.86)	221 (31.3)	219 (31.02)	mNm (oz-in)
8 反电动势常数	K_E	1.12	1.66	2.21	V/1000 rpm
9 扭矩常数	k_M	10.7	15.8	21.1	mNm/A
10 电机调节系数	R/k^2	0.25	0.26	0.26	$10^3/Nms$
11 电机调节系数	$k/R^{1/2}$	63.5 (9)	62.3 (8.83)	61.4 (8.69)	mNm/W ^{1/2} (oz-in/W ^{1/2})
12 内阻 - 相到相	R_i	0.029	0.065	0.118	欧姆
13 线间电阻 (连接器端测量)	R_L	0.044	0.080	0.133	欧姆
14 电感 (相到相)	L	0.008	0.017	0.029	mH
15 机械时间常数	t_m	1.1	1.2	1.2	ms
16 电气时间常数	t_e	0.27	0.26	0.25	ms

常规数据			
17 最高电机速度	n_{max}		25,000 rpm
18 工作温度范围	-	-30 至 +100 (-22 至 +212)	°C (°F)
19 存储环境温度范围	-	-40 至 +100 (-40 至 +212)	°C (°F)
20 滚珠轴承预加载	-		13.5 N
21 轴向静力, 带有/不带轴座 (最大)	-		134 N
22 最高绕组温度	-		150 (302) °C (°F)
23 热阻	R_{th1}/R_{th2}		0.7/5.9 °C/W
24 热时间常数	t_w		1,659 s
25 重量	-		380 (13.41) g (oz)
26 转子惯量	J		45.00 g.cm ²
27 霍尔传感器电气相位调整	-		120 Electrical °

* 不带霍尔传感器

带霍尔效应传感器	
电线	说明
灰色	相 1
紫色	相 2
蓝色	相 3
绿色	VDC (4 - 24V)
黄色	GND
橙色	传感器 1
红色	传感器 2
棕色	传感器 3
黑色	热敏电阻 (+)
白色	热敏电阻 (-)





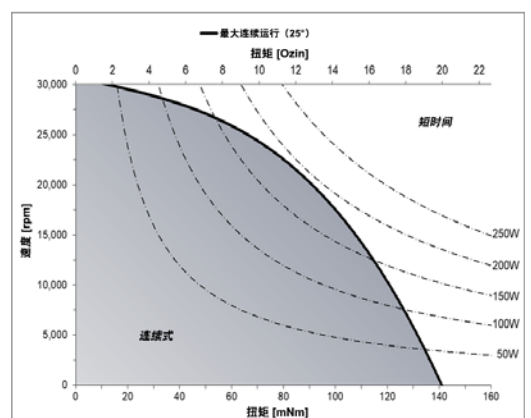
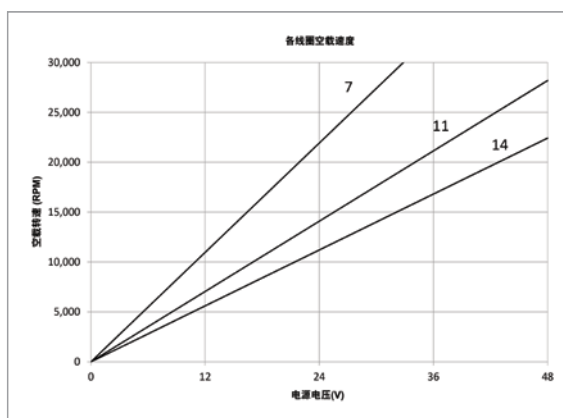
30ECT64 - 10B - **

电气数据	**	7	11	14	
1 标称电压	U_N	24	36	48	V
2 优化方向	-	对称	对称	对称	-
3 空载速度	n_0	21,930	21,150	22,425	rpm
4 典型空载电流	I_0	575	425	300	mA
5 最大连续机械功率 (25°C)	P_{max}	187.0	187.0	187.0	W
6 最大连续电流	$I_{e,max}$	12.9	8.1	6.5	A
7 最大连续扭矩	$M_{e,max}$	136 (19.26)	134 (18.98)	133 (18.84)	mNm (oz-in)
8 反电动势常数	K_E	1.10	1.74	2.14	V/1000 rpm
9 扭矩常数	k_M	10.5	16.6	20.5	mNm/A
10 电机调节系数	R/k^2	0.57	0.59	0.60	$10^3/Nms$
11 电机调节系数	$k/R^{1/2}$	41.8 (5.92)	41.2 (5.85)	40.8 (5.78)	$mNm/W^{1/2}$ (oz-in/W ^{1/2})
12 内阻 - 相到相	R_l	0.064	0.162	0.252	欧姆
13 线间电阻 (连接器端测量)	R_L	0.079	0.177	0.267	欧姆
14 电感 (相到相)	L	0.015	0.036	0.058	mH
15 机械时间常数	t_m	1.6	1.6	1.7	ms
16 电气时间常数	t_e	0.23	0.22	0.23	ms

常规数据				
17 最高电机速度	n_{max}		30,000	rpm
18 工作温度范围	-		-30 至 +100 (-22 至 +212)	°C (°F)
19 存储环境温度范围	-		-40 至 +100 (-40 至 +212)	°C (°F)
20 滚珠轴承预加载	-		13.5	N
21 轴向静力, 带有/不带轴座 (最大)	-		134	N
22 最高绕组温度	-		150 (302)	°C (°F)
23 热阻	R_{int}/R_{inz}		0.9/7	°C/W
24 热时间常数	t_w		1,327	s
25 重量	-		263 (9.28)	g (oz)
26 转子惯量	J		28.00	$g \cdot cm^2$
27 霍尔传感器电气相位调整	-		120	Electrical °

* 不带霍尔传感器

带霍尔效应传感器	
电线	说明
灰色	相 1
紫色	相 2
蓝色	相 3
绿色	VDC (4 - 24V)
黄色	GND
橙色	传感器 1
红色	传感器 2
棕色	传感器 3
黑色	热敏电阻 (+)
白色	热敏电阻 (-)



Ultra EC™

了解更多！
请访问我们网站 www.ultraec.com

联系我们

✉ sales.asia@portescap.com

☎ +86 21 8028 1516

🌐 portescapmotor.cn

Portescap