

Portescap

Ultra EC™ 无刷直流电机



22ECP - 速度和扭矩的最佳平衡

- ✓ 2 极 BLDC 电机
- ✓ 创新专利设计
- ✓ 在中等转速中具有高扭矩能力
- ✓ 高性价比

新款 22ECP 无刷电机是 Portescap 创新产品线 Ultra EC™ 微型直流无刷电机的一部分，提供了高端直流无刷电机具备的所有优点。这款 2 极无刷电机在一个简单和可靠的结构内为中速应用提供优异的扭矩密度和长使用寿命。

凭借 EC 专利线圈，这款电机设计用于完全满足 BLDC 电机的典型需求：高连续和峰值扭矩、在宽广范围的工作速度中只有有限的铁芯损耗、没有摩擦或电刷磨损。电机配有高精度轴承组件，可提供非常可靠的解决方案用来将您的应用从传统的有刷直流电机升级到无刷直流电机，而且还可以缩小机电系统的尺寸，因而在更高的速度中可以充分利用较大的机械动力。

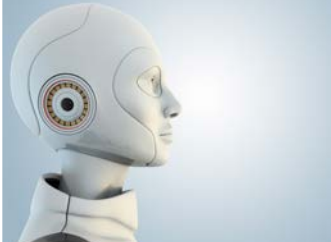

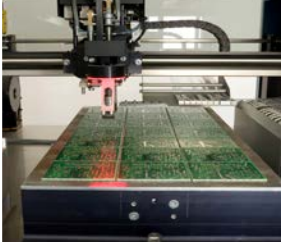

因此，新款 22ECP45 和 22ECP60 可以适应大部分医疗和工业应用领域，从而让您尽享设计的灵活性，如定制线圈、电机长度、电气和机械接口。

输出和性能

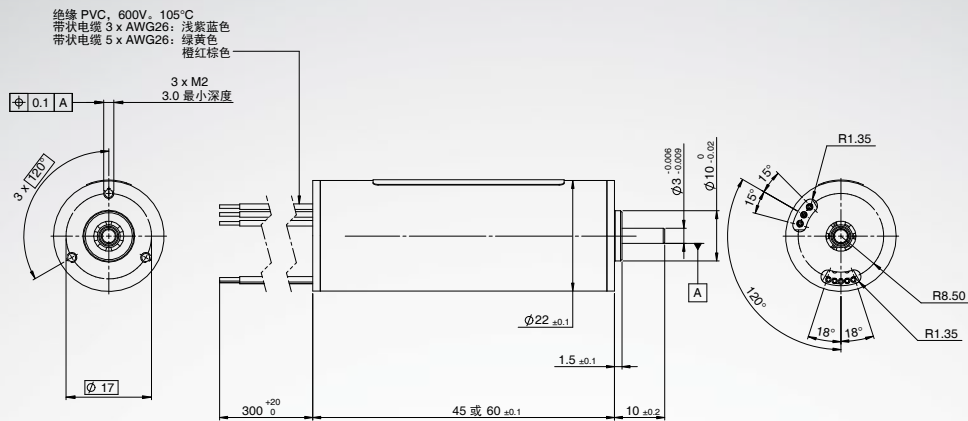
- 22 毫米封装中高达连续 50mNm
- 优化用于 40krpm 以下的速度
- 提供 45 毫米和 60 毫米两种长度

主要特性

- 扭矩性能可实现更高的动态特性、更强劲的工作周期和更低的运行温度
- 涵盖典型的直流电机应用速度范围，并可配合齿轮系
- 还能应用于一些更快的大功率应用
- 紧凑的 22 毫米直径设计

机器人： 人形机器人、外骨骼	工厂自动化： 物料操作、设备轴	自动化： 机械手	其它： 电动工具、手持工具，园艺剪
			

详细信息请访问 www.Ultraec.com

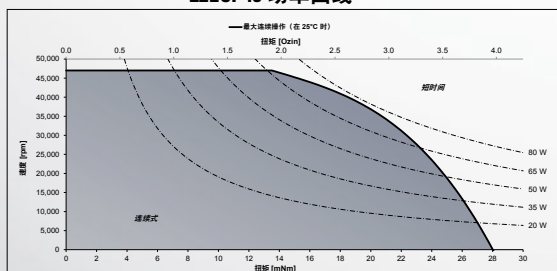


电气数据	符号	22ECP45 8B		22ECP60 8B	单位
		84	154	90	
1 标称电压	U_N	24		24	V
2 优化方向		对称		对称	
3 空载转速	n_o	8,370	15,700	8,050	rpm
4 典型空载电流	I_o	25	60	40	mA
5 最大连续机械功率 (在 25°C 时)	P (最大值)	80	80	120	W
6 最大连续电流	I_e (最大值)	1.0	2.0	1.8	A
7 最大连续扭矩	M_e (最大值)	27.7 (3.92)	29.4 (4.16)	50.5 (7.15)	mNm (oz-in)
8 反电动势常数	K_E	2.82	1.53	2.96	V/1000 rpm
9 扭矩常数	k_M	27.0 (3.82)	14.6 (2.07)	28.3 (4.00)	mNm/A
10 电机调节系数	R/k^2	7.97	7.03	2.98	$10^3/Nms$
11 电机调节系数	$k/R^{1/2}$	11.2 (1.59)	11.9 (1.69)	18.3 (2.59)	mNm/W ^{1/2} (oz-in/W ^{1/2})
12 相间内阻	R_i	5.8	1.5	2.38	Ω
13 线间电阻 (连接器端测量)	R_L	5.83	1.53	2.41	Ω
14 相间电感	L	0.94	0.226	0.475	mH
15 机械时间常数	t_m	1.8	1.6	1	ms
16 电气时间常数	t_e	0.16	0.18	0.2	ms

常规数据

17 推荐最高电机速度	n (最大值)	47,000		38,000	rpm
18 工作温度范围		-30 至 +100 (-22 至 +212)			°C (°F)
19 存储温度范围		-40 至 +100 (-40 至 +212)			°C (°F)
20 滚珠轴承预加载		5.5			N
21 无轴支撑时的轴向静力 (最大值)		34			N
22 最高绕组温度		125 (257)			°C (°F)
23 热阻	R_{th1}/R_{th2}	2 / 9.7		1 / 8.4	°C/W
24 热时间常数	τ_w	850		1100	s
25 重量		100 (3.53)		140 (4.94)	g (oz)
26 转子惯量	J	2.3		3.5	$g \cdot cm^2$
27 霍尔传感器电气相位调整		120			电角度

22ECP45 功率曲线



22ECP60 功率曲线

